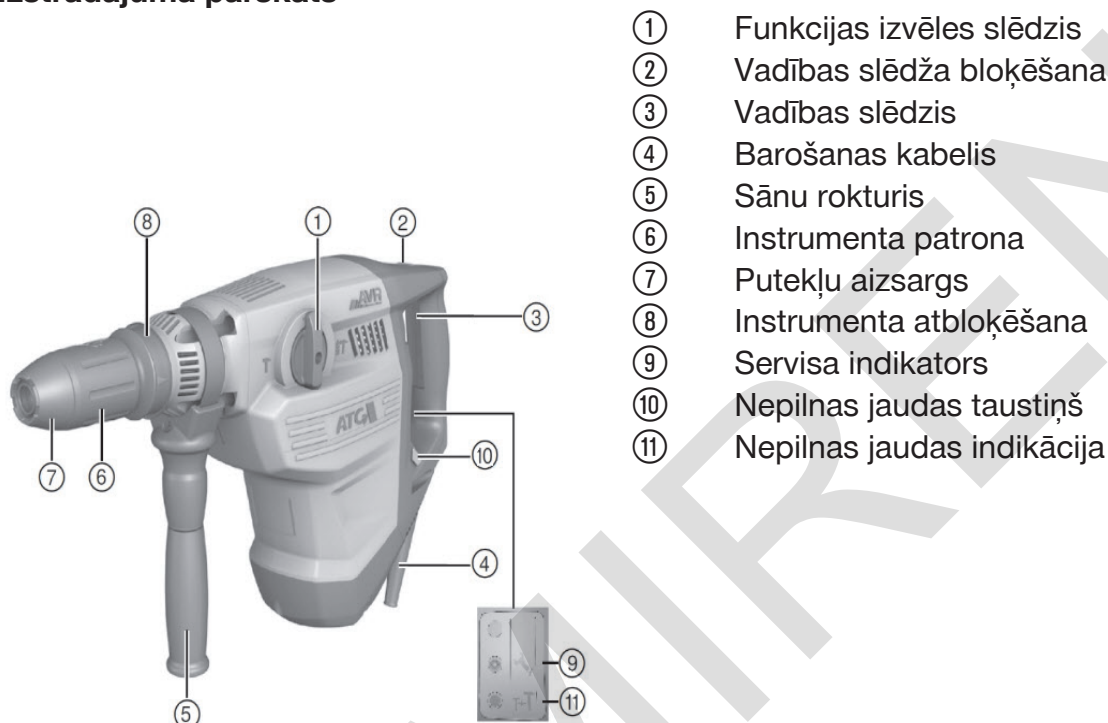


Kombinētais perforators

Šis dokuments ir oriģinālās rokasgrāmatas kopsavilkums. Pirms sākt lietot izstrādājumu, jums jābūt pilnībā izlasījušiem detalizētu lietošanas instrukciju.

Brīdinājumu un instrukciju neievērošana var novest pie dzīvībai bīstamām traumām. Izstrādājums ir paredzēts profesionālai lietošanai, un tā darbināšanu, apkopi un remontu drīkst uzticēt tikai kvalificētam personālam.

Izstrādājuma pārskats



Pirms lietošanas sākšanas ņemiet vērā norādījumus par aizsargaprīkojumu.



Nosacījumiem atbilstīga lietošana

Aprakstītais izstrādājums ir kombinētais perforators ar pneimatisku trieciena mehānismu un akumulatora barošanu. Tas ir paredzēts urbšanai betonā, mūrī, kokā un metālā. Bez tam šo izstrādājumu var lietot arī viegliem līdz vidēji smagiem kalšanas darbiem mūrī un betona virsmu apstrādei.

Dati

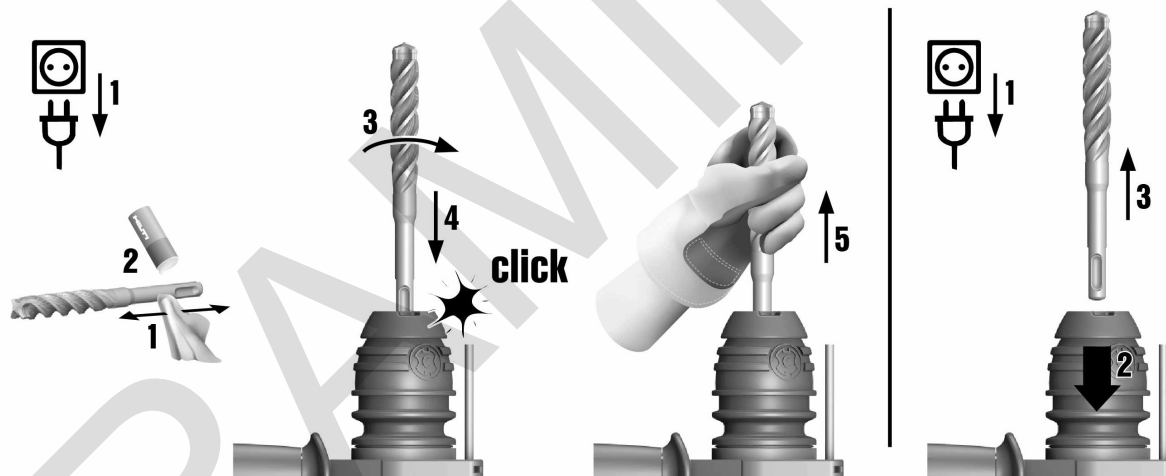
Tehniskie parametri	
Svars saskaņā ar EPTA procedūru 01/2003	9,5 kg
Nominālā ieejas jauda	1 800 W
Skaņas spiediena līmenis (L_{pA})	102 dB(A)
Skaņas jaudas līmenis (L_{WA})	113 dB(A)
Triecienurbšana betonā ($a_{h, HD}$)	10 m/s ²
Kalšana ($a_{h, Cheq}$)	9 m/s ²
Atsevišķu triecienu enerģija saskaņā ar EPTA procedūru 05/2009	11,5 J

Instrumenta ievietošana



Norādījums

Nepiemērotas smērvielas lietošana var izraisīt iekārtas bojājumus. **Lietojiet tikai oriģinālās Hilti smērvielas.**



1. Ievietojiet instrumenta uzgali.